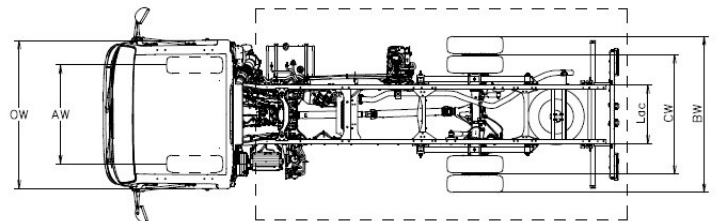
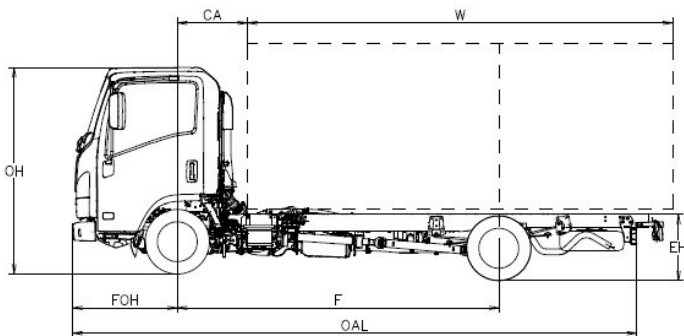


<b>M21 TT</b>		<b>E</b>	<b>F</b>	<b>H</b>
<b>F</b>	Ampatament	2500	2760	3360
<b>Dimensiuni autosasiu</b>				
<b>OAL</b>	Lungime autosasiu	4780	5295	6015
<b>W</b>	Lungime caroserie min/max <sup>(5)</sup>	3030 / 3415	3545 / 3930	4265 / 4530
<b>FOH</b>	Consola anterioara		1100	
<b>ROH</b>	Consola posterioara autosasiu	1180	1435	1555
<b>Lac</b>	Latime cadru sasiu		700	
<b>EH</b>	Inaltime cadru sasiu gol(in vecinatatea axei posterioare)		715	
<b>HH</b>	Inaltime minima de la sol		210	
<b>OW</b>	Latime cabina <sup>(1)</sup>		1815	
<b>OH</b>	Inaltime cabina (la gol)	2155		2160
<b>BW</b>	Latime autosasiu		1860	
<b>AW</b>	Ecartament anterior		1400	
<b>CW</b>	Ecartament posterior		1425	
<b>Dia</b>	Diametru de rotire (m) <sup>(2)</sup>	9,2	10	11,9
<b>CA</b>	Axa anterioara-panou posterior cabina <sup>(3)</sup>		650	
<b>6,1</b>	Latime max.caroserie <sup>(4)</sup>		2120	

### Greutati autosasiu

<b>16,1</b>	Masa totala admisibila		3500	
<b>16,4</b>	Masa totala combinata		7000	
<b>15</b>	Masa minima vehicul complet	2160	2215	2290
<b>15,1</b>	Masa minima vehicul complet axe ant./post	1330/830	1365/850	1400/890
<b>14</b>	Tara in ordine de mers <sup>(6)</sup>	1955	1975	2025
<b>CT</b>	Sarcina utila sasiu	1545	1525	1475
<b>14,1</b>	Mase axe ant./post	1425 / 530	1395 / 580	1410 / 615
<b>16,2</b>	Masa maxima admisibila axe ant./post.		2100 / 2435	
<b>18,3</b>	Masa remorcabila fara system /cu system de franare		3500 / 750	

1. Indicatori de directie si oglinzi retrovizoare exclude
2. Diametru de rotire pe sol(amprenta anvelopei)
3. Cu inaltimea minima contrasasiu=150mm
4. Disponibil si cu brate oblinzi largi sau inguste
5. Lungimea caroseriei se refera la un vehicul cu o incarcatura distribuita uniform pana la capacitatea maxima de incarcare pe axe (dimensiuni declarate in C.O.C., fara modificari ale autoşasiului)
6. Greutatea include roata de rezerva(acoala unde este prezenta),rezervor plin si 75 kg greutate sofer Dimensiunile prezentate in ordine de functionare sunt destinate ca indicati. Este responsabilitatea carosierului sa verifice corespondenta reala in timpul fazei de carosare.



Versiune provizorie:date de confirmat(faza de omologare)

ISUZU își rezervă dreptul de a modifica specificațiile și echipamentele fără notificare prealabilă. Detaliile specificațiilor și echipamentelor menționate sau prezentate în această broșură pot fi supuse modificărilor pentru a îndeplini condițiile locale și cerințele guvernamentale. Rețineți că culorile reale ale caroseriei vehiculului pot varia ușor de culorile din fotografiile tipărite în acest catalog.

## Cabina

Numar locuri: 3	Autoradio DAB+cu USB	Proiector ceata ant. Si post.
Display MID	Inchidere centralizata cu telecomanda	Lumini de zi
Geamuri electrice	Pozitie volan reglabila(inaltime si adancime)	Lumini LED
Avertizor marsarier	Reglare manuala inaltime faruri	Iluminarea automată a farurilor
Siguranta rabatare cabina	Scaun sofer cu suspensie imbunatatita	Parasolar( sofer/pasager)
Interior cabina bicolor	Buzzer centuri de siguranta	Compartiment de depozitare(sofer/pasager)

## Optional

Aer conditionat	€ TVA exclus
Culoare gri metalizat	€ 410 TVA exclus
Radio cu GPS	€ 732 TVA exclus

## Caracteristici frane

Sistem hidraulic, servofrana cu vid conform standarde CEE cu ABS, circuite independente pe ambele axe. Frână de mână manuală pe arborele de transmisie

### Anterior

cu disc

φ 293 x 40 mm

### Posterior

cu disc

φ 275 x 30 mm

## Sisteme de siguranta

ABS cu BAS(Sistem de franare asistata)  
ESC(Control electronic al stabilitatii)cu ASR  
SRS 2 Airbag (sofer/pasager)

## Motor diesel

4 cilindri 16 supape, injectie directa common-rail cu intercooler si turbo cu geometrie variabila si EGR  
Emisii de CO2 Ciclu combinat g/km 297.32, Consum de combustibil Ciclu combinat l/100 km 11.3

Normativa emisii	Euro 6d
Cilindree	1898 cm <sup>3</sup>
Putere	88 kW (120 cv) @ 3.000 - 3.200 rpm
Cuplu motor	320 Nm@ 1.600 – 2.000 rpm
Post-tratament	LNT / DPD / SCR

## Cutie viteza si rapoarte in punte

raport de transmisie	Manuala MVC6W	km/h 1000 rpm
1	4.942	5.5
2	2.686	10.1
3	1.527	17.7
4	1.000	27.0
5	0.796	34.0
6	0.634	42.7
R	4.597	
Final drive	4.777 (43/9)	

## Rezervor diesel

68 L – Ampatament E / F

83 L – Ampatament H

## Rezervor Adblue

10 L

## Dimensiuni lonjeroane sasiu

H = 180 mm ; L = 50 mm; Grosime = 4 mm

## Suspensii

Anterior	independente cu foi arcuri transversale
Posterior	Foi de arc semi-eliptice din otel
Diferential posterior	φ 220 mm LIGHT DUTY

## Anvelope

205/75 R16C Duple posterior  
Roata de rezerva

## Instalatie electrica

Tensiune nominala 12V-Alternator 90A-Baterie 70 Ah